



KERNLOCHBOHRER[®]
PROFESSIONAL POWER TOOLS



Betriebsanleitung

Wassertank WT-35/P-PRO

Kernlochbohrer GmbH
Geigersbühlweg 52
72663 Großbettingen
Tel. 07022-5034900
Email: info@kernlochbohrer.com

Version 1 2. Ausgabe 05/2023

Inhalt

Einleitung	3
Über diese Anleitung	3
Hinweis	3
Symbolerklärung	4
Sicherheitsbestimmungen	4
Vor der Inbetriebnahme	7
Verwendung des Wassertanks	7
Batteriestandanzeige	8
Transport	8
Reinigung und Lagerung	8
Technische Daten	9
Problembehandlung	10
Umweltschutz	11
Gewährleistung	11
Explosionszeichnung	12
EG-Konformitätserklärung	14

Einleitung

Vielen Dank, dass Sie sich für den Wassertank WT-35/P-PRO der Kernlochbohrer GmbH entschieden haben. Ein hochwertiges Produkt, das auf dem neuesten Stand der Technik basiert. Wir hoffen, dass dieses Gerät zu Ihrer Zufriedenheit ist und Ihre Erwartungen erfüllt. Wir sind ständig bestrebt, unsere Produkte in unserem Produktsegment zu verbessern und werden den Markt weiterhin mit neuen Geräten beliefern.

Bei Verstößen gegen die Betriebsanleitung, die zu Verletzungen oder Maschinenschäden führen können, lehnt unser Unternehmen jegliche Verantwortung ab. Darüber hinaus sind alle aktuell geltenden Vorschriften der Unfallverhütungsvorschrift (UVV) und der Berufsgenossenschaft (BG) zwingend zu beachten.

Über diese Anleitung

Diese Betriebsanleitung ist für das Modell
WT-35/P-PRO

Überprüfen Sie das Maschinenmodell anhand des Typenschildes.



Hinweis

Lesen Sie die gesamte Bedienungsanleitung sorgfältig durch, bevor Sie den Wassertank verwenden. Besondere Aufmerksamkeit sollte dem Abschnitt "Sicherheitsvorkehrungen" gewidmet werden.

Die Kernlochbohrer GmbH behält sich das Recht vor, das Design und das Aussehen der Produkte und deren Bedienungsanleitungen zu ändern. Zukünftige Änderungen der Bedienungsanleitungen werden ohne vorherige Ankündigung vorgenommen.

Symbolerklärung



Warnung vor allgemeiner Gefahr. Bei Nichteinhaltung dieser Sicherheitsvorkehrungen und Anweisungen kann es zu Stromschlägen, Feuer und/oder schweren Verletzungen kommen.

Sicherheitsbestimmungen

- ❖ Lesen Sie vor Inbetriebnahme alle Vorsichtsmaßnahmen und bewahren Sie die Betriebsanleitung auf.
 - ❖ Bitte befolgen Sie die Betriebsanleitung genau, da die Nichteinhaltung dieser Sicherheitsvorkehrungen und Anweisungen einen elektrischen Schlag, Feuer und/oder schwere Verletzungen verursachen kann.
1. Überprüfen Sie vor jedem neu laden des Akkus, Ladekabel und Stecker. Lassen Sie Schäden nur von einem Fachmann beseitigen.
 2. Stecken Sie den Stecker nur bei ausgeschalteter Wassertank in die Steckdose.
 3. Verwenden Sie diesen Tank nicht, um brennbare Chemikalien zu lagern.
 4. Stellen Sie den Wassertank immer auf einen flachen, ebenen Boden und stellen Sie sicher, dass beim Befüllen ein Sieb verwendet wird.
 5. Richten Sie den Tankschlauch niemals auf eine Person oder ein Tier, unabhängig davon, ob der Tank eingeschaltet ist oder nicht.
 6. Dieses Gerät ist nicht dafür bestimmt, durch Personen (einschließlich Kinder) mit eingeschränkten physischen, sensorischen oder geistigen Fähigkeiten oder mangels Erfahrung und/oder mangels Wissens benutzt werden, es sei denn, sie werden durch eine für ihre Sicherheit zuständige Person beaufsichtigt oder erhalten von ihr Anweisungen, wie das Gerät zu benutzen ist. Kinder sollten beaufsichtigt werden, um sicherzustellen, dass sie nicht mit dem Gerät spielen.

7. Bei Beschädigung des Netzanschlussteils darf das Gerät nicht mehr geladen werden.
8. Bitte achten Sie darauf, dass die Netzanschlussleitung nicht durch Überfahren, Quetschen, Zerren und dergleichen beschädigt wird.
9. Kupplungen von Netzanschluss- oder Geräteanschlussleitungen müssen mindestens spritzwassergeschützt sein.
10. Das Gerät ist an eine Leitung anzuschließen, die mit einem Schutzschalter oder einer Schmelzsicherung mit der minimalen Stromstärke von 16A abgesichert ist.
11. Gerät einschließlich Zubehör nicht in Betrieb nehmen, wenn: Gerät erkennbare Schäden (Risse/Brüche) aufweist, die Netzanschlussleitung defekt ist oder Rissbildung bzw. Alterung aufweist, Verdacht auf einen unsichtbaren Defekt (nach einem Sturz) besteht.
12. Bei Zweckentfremdung, unsachgemäßer Bedienung oder nicht fachgerechter Reparatur wird keine Haftung für eventuelle Schäden übernommen.
13. Bei unsachgemäßem Anschluss des Geräte-Erdungsleiters besteht die Gefahr eines Stromschlags. Wenden Sie sich an einen zertifizierten Elektriker nach VDE oder unseren Kundenservice, wenn Sie Zweifel haben, ob die Steckdose richtig geerdet ist. Verändern Sie den mit dem Gerät gelieferten Stecker nicht. Wenn er nicht in die Steckdose passt. Lassen Sie eine geeignete Steckdose von einem zertifizierten Elektriker nach VDE installieren.
14. Beachten Sie, dass die Spannung nicht mehr als +/-5% der Nennspannung betragen darf. Höhere Spannungen können zu irreparablen Schäden führen. Beachten Sie, dass beim Laden des Wassertanks über einen Generator keine höheren Spannungsspitzen erzeugt werden.
15. Laden Sie den Akku nicht mit einem beschädigten Ladekabel oder Stecker. Wenn das Ladegerät nicht ordnungsgemäß funktioniert, fallen gelassen oder beschädigt wurde, im Freien steht oder ins Wasser gefallen ist. Stellen Sie sicher, dass es von einer qualifizierten Person repariert wird.

16. Ziehen oder tragen Sie nicht am Kabel, verwenden Sie das Kabel nicht als Griff, schließen Sie keine Tür am Kabel und ziehen Sie das Kabel nicht um scharfe Kanten oder Ecken. Überfahren Sie das Kabel nicht. Halten Sie das Kabel von heißen Oberflächen fern.
17. Ziehen Sie den Stecker nicht am Kabel aus der Steckdose. Fassen Sie zum Ausstecken den Stecker nicht am Kabel an.
18. Fassen Sie den Ladestecker oder das Gerät nicht mit nassen Händen an.
19. Überprüfen Sie Kabel und Stecker regelmäßig auf Beschädigungen. Wenn das Ladekabel beschädigt ist, muss es von einer zertifizierten Elektrofachkraft nach VDE ausgetauscht werden, um Gefahren zu vermeiden.
20. Setzen Sie den Wassertank keinem Niederschlag aus.
21. Lassen Sie nur geschultes Personal den Wassertank bedienen.
22. Verwenden Sie nur Originalersatzteile und Zubehör zur Wartung und Reparatur.
23. Laden Sie die Akkumulatoren in einem trockenen und gut belüfteten Raum. Entweichende Gase können sich auf engem Raum entzünden. Verdecken Sie daher nicht die Belüftung beim Laden.
24. Schalten Sie das Gerät vor einer Wartung oder Reparatur aus und klemmen Sie die Batteriepole ab.
25. Die verbauten Motoren und beweglichen Teile können Verletzungen verursachen.
26. Batteriesäure kann Verletzungen an Haut und Augen verursachen. Tragen Sie entsprechende Schutzkleidung beim Hantieren mit der Batterie.
27. Halten Sie elektrische Teile von Feuchtigkeit fern.
28. Stellen Sie sicher, dass der Hauptschalter auf „AUS“ steht, bevor der Wassertank befüllt wird.
29. Verwenden Sie die Maschine nur im Vollbesitz Ihrer geistigen Kräfte.

Vor der Inbetriebnahme

DIE BATTERIE MUSS 12 STUNDEN VOR DEM ERSTEN GEBRAUCH AUFGELADEN WERDEN!

Es ist wichtig, dass sie die Batterie richtig anschließen. Achten Sie darauf, dass es hier zu keinen Verwechslungen kommt. Schließen Sie den roten Draht an Anode (+) und den schwarzen Draht an Kathode (-) an.

Laden Sie den Akku vor oder nach jedem Gebrauch vollständig auf. Sollte der Zeiger auf den gelben Gitterbereich zeigen, muss der Akku neu aufgeladen werden.

Das Aufladen der Batterie, bevor diese vollständig entleert ist, hat keinen Einfluss auf ihre Lebensdauer.

Eine vollständig entleerte Batterie benötigt mehr als 10 Stunden Ladezeit. Zuerst zeigt die Ladeanzeige grün an, nach mehr als 10 Minuten Ladung schaltet sich das Licht auf Rot um, was bedeutet, dass der Akku geladen wird. Sobald die Batterie voll aufgeladen ist, wird es wieder auf grün wechseln.

Verwendung des Wassertanks

Stellen Sie den Tank beim Befüllen auf einen ebenen Untergrund.

Installieren Sie das Auslaufsieb und das Einlasssieb in der richtigen Position, um die Pumpe und die Düsen vor dem Verstopfen durch Verunreinigungen zu schützen. Alle Verunreinigungen in der Pumpe können dazu führen, dass der Wassertank nicht ordnungsgemäß funktioniert.

Die gewünschte Durchflussmenge kann am Ventil je nach Inhalt des Wassertanks auf die gewünschte Reichweite eingestellt werden. Wir empfehlen hier die Wasserdurchflussmenge auf ein Minimum zu reduzieren. Je niedriger die Durchflussmenge, desto niedriger der Strombedarf, was zur Folge hat, dass die Batterie für eine längere Zeit verwendet werden kann. Ein Hoher Durchfluss hat einen höheren Strombedarf zur Folge und verringert somit die Verwendungsdauer der Batterie, bevor sie wieder geladen werden muss.

Nach dem Befüllen des Tanks, drehen Sie den Deckel auf den Einfüllstutzen im Uhrzeigersinn fest. Sollten Sie beim Befüllen etwas verschüttet haben, wischen Sie den Tank mit einem Tuch ab.



Batteriestandanzeige

Wenn die Batterie des Wassertanks wenig Strom hat, verringert sich der Durchfluss, das heißt, die Batterie muss wieder aufgeladen werden.

Transport

Achten Sie beim Transport Ihres Tanks darauf, dass der Strom ausgeschaltet ist. Setzen Sie den Tank immer in eine aufrechte Position, schützen Sie den Schlauch vor scharfen Gegenständen und transportieren Sie Ihren Tank niemals mit schädlichen Chemikalien darin.

Reinigung und Lagerung

Nach der Verwendung des Wassertanks, schalten Sie die Pumpe aus, füllen Sie etwas sauberes Wasser in den Tank. Schalten Sie die Pumpe ein, lassen Sie die Pumpe laufen, bis der Tank leer ist. Stellen Sie sicher, dass die Pumpe, der Schlauch und das Sieb vollständig gereinigt sind. Bewahren Sie ihren Tank an einem kühlen Ort auf.

Achten Sie darauf, dass die Batterie nach jedem Gebrauch vollständig geladen wird.

Bewahren Sie den Tank an einem kühlen Ort auf, der für Kinder unzugänglich ist.

Wenn Sie den Tank in eine kalte Umgebung stellen, müssen Sie alle Flüssigkeiten im Tank entleeren.

Technische Daten

Kapazität	35L	
Batterie	12V/17AH (Sicherung:6A) Wartungsfreie Batterie	
Ladegerät	Eingang 230V/50HZ	Automatische Sättigung
	Ausgang 12V/200MΩ	
Pumpe	Pumpenmodell: FLO-2202A 12V2.6A	
	Durchfluss: 4.0L/min. Druckschalter Abschaltung bei 4,8bar	
Durchfluss	5 Stufen einstellbar	
Anzeige	Ladestandsanzeige	
Schlauch	6 Meter Ausgangsdruckschlauch	
Reifen	Aufblasbarer Reifen, Dimension: 8" Druck: 3.0BAR	
Gewicht	G.W: 22kg; N.W: 19kg	
Abmessung	43.5 x 36 x 89cm	

Problembehandlung

Problem	Ursache	Lösung
Die Pumpe läuft nicht, obwohl das Gerät eingeschaltet ist.	Die Stromversorgung wurde getrennt.	Schließen Sie das Batteriekabel wieder an.
	Akku ist leer	Laden Sie den Akku auf.
	Beschädigter Stromschalter	Ersetzen Sie den
Die Pumpe macht sehr laute Geräusche.	Lose Schrauben	Ziehen Sie die Schrauben an.
Die Pumpe leckt.	Der Pumpenschlauchanschluss hat sich gelöst oder ist gebrochen.	Überprüfen Sie den Pumpenschlauchanschluss, befestigen Sie die Klammern neu oder tauschen Sie defekte Teile aus.
Schlechter Durchfluss	Kupplung verstopft	Reinigen Sie die Kupplung.
	Kupplung oder O-Ring defekt	Kupplung oder O-Ring ersetzen.
	Dichtung falsch eingebaut	Setzen Sie die Dichtung in die richtige Position ein.
	Sieb verstopft	Reinigen Sie das Sieb vollständig.
	Der Schlauch hat sich vom Gerät gelöst.	Installieren Sie den Schlauch erneut an die Maschine.
	Schwacher Akku	Laden Sie den Akku oder ersetzen Sie die Batterie.
Pumpen startet immer wieder	Kupplung verstopft	Prüfen Sie die Kupplung, reinigen oder ersetzen Sie diese.
	Loser oder abgenutzter Wasserschlauch	Ziehen Sie den Rohr Clip und die Mutter an.
	Kleinteile im Ventil	Reinigen Sie das Ventil gründlich.
	Zu geringer Durchfluss an der Kupplung	Passen Sie die Durchflussrate an.

Umweltschutz

Rohstoffrückgewinnung statt Müllentsorgung!

Zur Vermeidung von Transportschäden muss das Gerät in einer stabilen Verpackung ausgeliefert werden. Verpackung sowie Gerät und Zubehör sind aus recycelfähigen Materialien hergestellt.

Die Kunststoffteile des Gerätes sind materialspezifisch gekennzeichnet. Dadurch wird eine umweltgerechte, sortenreine Entsorgung über die angebotenen Sammeleinrichtungen ermöglicht.

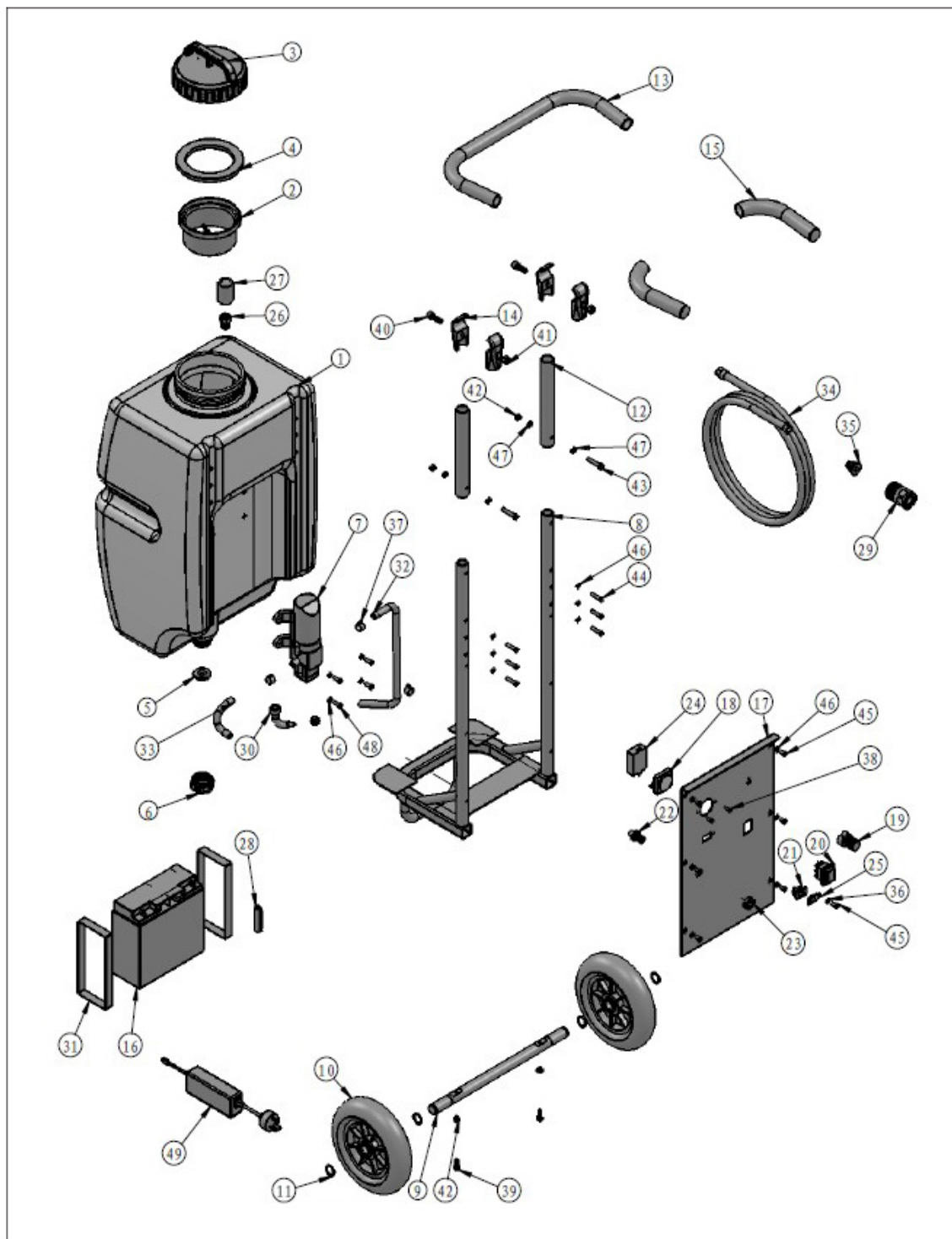
Nur für EU-Länder

Werfen Sie Elektrowerkzeuge nicht in den Hausmüll! Gemäß der Europäischen Richtlinie 2012/19/EU über Elektro- und Elektronik-Altgeräte und der Umsetzung in nationales Recht müssen verbrauchte Elektrowerkzeuge getrennt gesammelt und einer umweltgerechten Wiederverwertung zugeführt werden.

Gewährleistung

Entsprechend unserer allgemeinen Lieferbedingungen gilt im Geschäftsverkehr gegenüber Unternehmen eine Gewährleistungsfrist für Sachmängel von 12 Monaten (Nachweis durch Rechnung oder Lieferschein). Schäden, die auf natürliche Abnutzung, Überlastung oder unsachgemäße Behandlung zurückzuführen sind, bleiben davon ausgeschlossen. Schäden, die durch Material- oder Herstellerfehler entstanden sind, werden unentgeltlich durch Reparatur oder Ersatzlieferung beseitigt. Beanstandungen können nur anerkannt werden, wenn das Gerät unzerlegt an den Lieferanten gesandt wird.

Explosionszeichnung



Nr.	Artikel-Nr.	Bezeichnung	Anzahl
1	11E40101	Tank	1
2	11E40102	Einlassfilter	1
3	11E40103	Deckel	1
4	11E40104	Deckeldichtung	1
5	11E40105	Auslaufdichtung	1
6	11E40106	Auslaufdeckel	1
7	11E40107	Pumpe	1
8	11E40108	Wagen	1
9	11E40109	Achse	1
10	11E40110	Rad 200*50	2
11	11E40111	Sicherungsring	4
12	11E40112	Einstellung	2
13	11E40113	Griff	1
14	11E40114	Rohrverbinder	4
15	11E40115	Gummiabdeckung	2
16	11E40116	Batterie	1
17	11E40117	Stahlplatte	1
18	11E40118	Messgerät	1
19	11E40119	Einstellungsschalter	1
20	11E40120	Netzschalter	1
21	11E40121	Ladebuchse	1
22	11E40122	Schlauchverbinder	1
23	11E40123	Mutter M14	1
24	11E40124	Potentiometer	1
25	11E40125	Schutzkappe	1
26	11E40126	Auslass	1
27	11E40127	AusgangsfILTER	1
28	11E40128	Sicherung 250V 6A	1
29	11E40129	Gardena-Anschluss	1
30	11E40130	Kunststoffwinkel	1
31	11E40131	Batteriehalter	2
32	11E40132	Rohr (Tank)	1
33	11E40133	Rohr (Auslauf)	1

34	11E40134	Wasserpfeife	1
35	11E40135	Gardena-Adapter	1
36	11E40136	Dichtung	1
37	11E40137	Schlauch tauchen	4
38	11E40138	Kreuzschraube M3,5*16	2
39	11E40139	Zylinderkopfschraube M8*16	2
40	11E40140	Zylinderkopfschraube M8*25	2
41	11E40141	Mutter M8	2
42	11E40142	Mutter M8	4
43	11E40143	Sechskantschraube M8*35	2
44	11E40144	Sechskantschraube M5*25	6
45	11E40145	Kreuzschraube M5*12	7
46	11E40146	Unterlegscheibe Φ 5mm	12
47	11E40147	Unterlegscheibe Φ 6mm	4
48	11E40148	Kreuzschlitzschraube M5*16	4
49	11E40149	Ladegerät	1

EG-Konformitätserklärung

Der Hersteller/Inverkehrbringer
Kernlochbohrer GmbH
Geigersbühlweg 52
72663 Großbettlingen
erklärt hiermit, dass folgendes Produkt

Produktbezeichnung: Wassertank
Typ: WT-35/P-PRO

allen einschlägigen Bestimmungen der angewandten Rechtsvorschriften (nachfolgend) - einschließlich deren zum Zeitpunkt der Erklärung geltenden Änderungen - entspricht. Die alleinige Verantwortung für die Ausstellung dieser Konformitätserklärung trägt der Hersteller. Diese Erklärung bezieht sich nur auf die Maschine in dem Zustand, in dem sie in Verkehr gebracht wurde; vom Endnutzer nachträglich angebrachte Teile und/oder nachträglich vorgenommene Eingriffe bleiben unberücksichtigt.

Folgende Rechtsvorschriften wurden angewandt:
EMV-Richtlinie 2014/35/EU

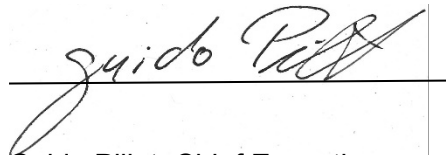
Folgende harmonisierte Normen wurden angewandt:

EN 60204-1:2006+A1:2009	Sicherheit von Maschinen - Elektrische Ausrüstung von Maschinen – Teil 1: Allgemeine Anforderungen
EN ISO 19932-1:2013	Pflanzenschutzgeräte - Tragbare Geräte – Teil 1: Sicherheitstechnische und umweltrelevante Anforderungen

Name und Anschrift der Person, die bevollmächtigt ist, die technischen Unterlagen zusammenzustellen:

Kernlochbohrer GmbH
Geigersbühlweg 52
72663 Großbettlingen

Ort: Großbettlingen
Datum: 17.05.2023



Guido Pillat, Chief Executive